

Pressemitteilung

Danfoss Enspire: SCADA-Softwarelösung für Fernwärmenetze

Einfache Systemsteuerung durch übersichtliche grafische Benutzeroberfläche

Mit Danfoss Enspire steht Fernwärmeversorgern eine webbasierte SCADA-Softwarelösung für ein energie- und kosteneffizientes Management von Fernwärmesystemen zur Verfügung. Die individuell anpassbare Lösung ermöglicht mit Hilfe einer grafischen Benutzeroberfläche eine einfache und zuverlässige Systemüberwachung, erfasst und speichert automatisch alle relevanten Betriebsparameter und punktet mit Komfortfunktionen wie der Fernauslesung von Zählerdaten für die Heizkostenabrechnung.

Offenbach am Main, 17. März 2020 – Danfoss, einer der Weltmarktführer auf dem Gebiet der Wärmetechnik, hat mit Danfoss Enspire eine webbasierte SCADA-Softwarelösung (Supervisory Control And Data Acquisition) für ein energie- und kosteneffizientes Management von Fernwärmesystemen entwickelt. Enspire basiert auf bewährten Bausteinen etablierter Danfoss Fernenergie-Verwaltungssoftware, bietet aber zugleich neue und verbesserte Funktionen. Die Software ist im Grundausbau auf den typischen Steuerungsbedarf herkömmlicher Fernwärmezentralen zugeschnitten, wird kontinuierlich durch kostenlose Updates aktualisiert und kann zudem flexibel an system- und anwenderindividuelle Erfordernisse angepasst werden. Aufgrund offener Kommunikations- und Datenschnittstellen lassen sich Komponenten verschiedenster Hersteller integrieren.

Danfoss Enspire punktet mit einem durchgängigen Regel- und Visualisierungskonzept, das sowohl die Wärmeerzeugeranlage als auch die Fernwärmestationen umfasst und über eine einheitliche grafische Benutzeroberfläche eine einfache und zuverlässige Systemübersicht und Systemkontrolle ermöglicht. Die Lösung unterstützt eine kontinuierliche Überwachung des Anlagenzustandes, auf deren Basis sich sowohl eine Anlagenoptimierung als auch eine bedarfsweise Fernwartung umsetzen lässt. Enspire erfasst hierzu alle Schlüsselparameter wie zum Beispiel den Differenzdruck, bietet eine Leckage-Überwachung und speichert alle relevanten Betriebsdaten in speziellen Datenbanken. Alarmmeldungen werden direkt per E-Mail an die Zentrale weitergegeben. Hinzu kommen anwenderfreundliche Komfortfunktionen wie die Fernauslesung von Zählerdaten für die Heizkostenabrechnung.

Betrieben wird die Lösung in einem deutschen Rechenzentrum; Hosting und Verwaltung aller Nutzer- und Anlagendaten unterliegen damit den strengen europäischen und deutschen Datenschutzrichtlinien. Darüber hinaus profitieren Anwender von integrierten Sicherheitsfunktionen, die stets auf dem neuesten Stand gehalten werden. Der Systemzugriff ist von jedem beliebigen Ort aus über die üblichen Webbrowser möglich – wahlweise per PC oder per Mobile Device. Danfoss Enspire kann zum Paketpreis erworben oder als Software-as-a-Service abonniert werden. Weiterführende Informationen zur Software sowie den verschiedenen Funktionen erhalten Interessenten online unter enspire.danfoss.com.

Pressemitteilung

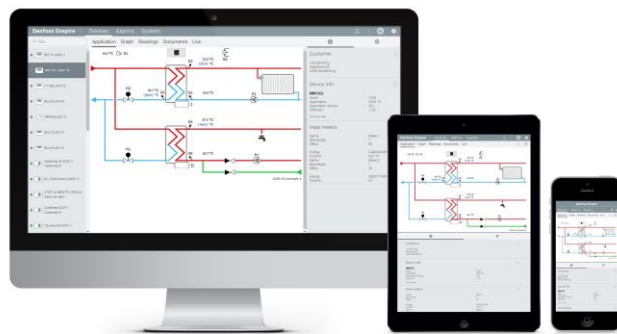
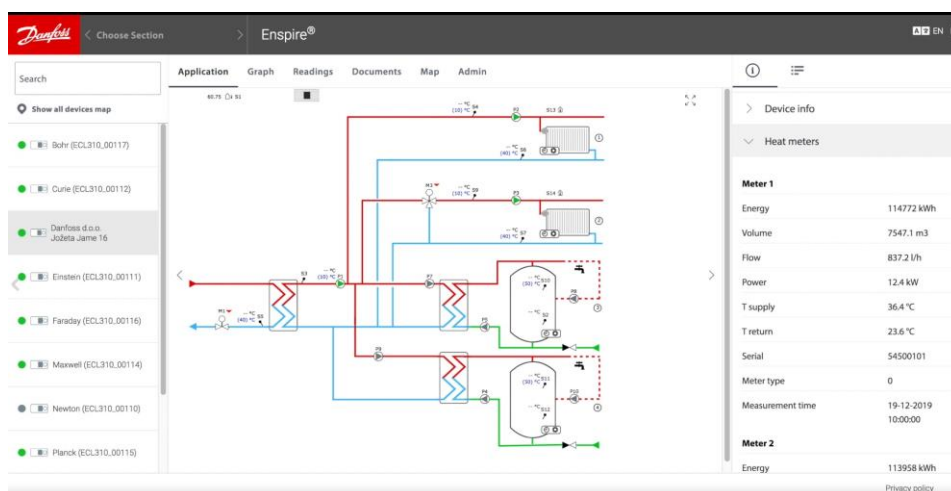
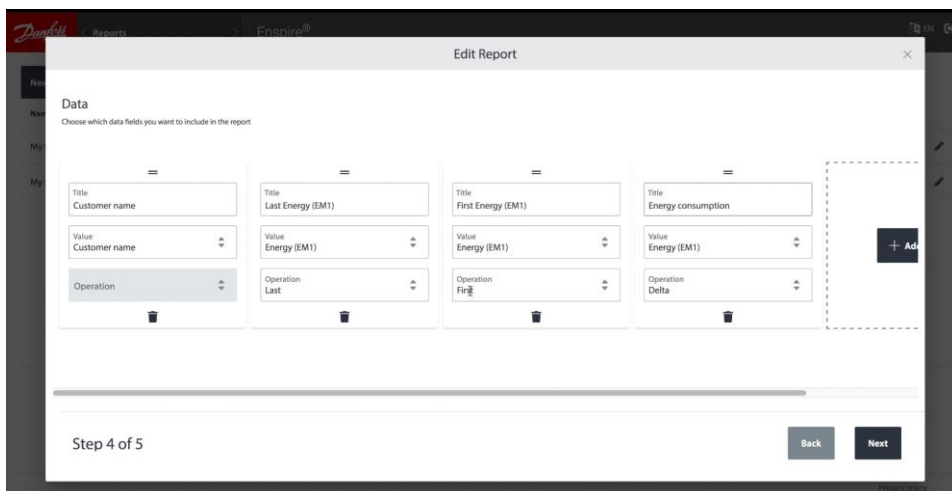


Bild 1: Mit Danfoss Enspire steht Fernwärmeversorgern eine webbasierte SCADA-Softwarelösung für ein energie- und kosteneffizientes Management von Fernwärmesystemen zur Verfügung. ©Danfoss



Pressemitteilung

The 'Edit Report' window shows the following configuration table:

Title	Value	Operation
Customer name	Customer name	Customer name
Last Energy (EM1)	Energy (EM1)	Last
First Energy (EM1)	Energy (EM1)	First
Energy consumption	Energy (EM1)	Delta

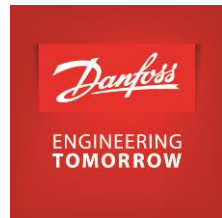
The interface includes a '+ Add' button on the right and 'Back' and 'Next' buttons at the bottom. The current step is 'Step 4 of 5'.

Bild 2 bis 4: Bildschirmdarstellungen Danfoss Enspire. ©Danfoss

Über Danfoss und Danfoss Heating

Die Danfoss A/S ist einer der Weltmarktführer auf den Feldern der Wärme-, Kälte- und Antriebstechnik und erwirtschaftete 2019 einen Jahresumsatz von 6,285 Milliarden Euro. Das Unternehmen mit Hauptsitz in Nordborg/Dänemark wurde 1933 gegründet und erhielt 1946 seinen heutigen Namen. Es befindet sich unverändert im Privatbesitz der Gründerfamilie. Danfoss beschäftigt weltweit rund 28.000 Mitarbeiter, davon über 5.300 im Heating Segment, und unterhält insgesamt 53 Produktionsstätten in 21 Ländern. Standort der Danfoss Deutschlandzentrale ist Offenbach am Main.

Bekanntestes Danfoss Heating Erzeugnis ist das thermostatische Heizkörperventil, das Gründer Mads Clausen 1943 entwickelte und in den 1950er Jahren zur Marktreife brachte. Heute steht das Unternehmen für eine Vielzahl maßgeblicher Lösungen auf dem Feld der Wärmetechnik – von digitalen Komponenten und Steuerungssystemen für smartes Heizen in Wohn- und Zweckgebäuden bis hin zu Fernwärme- und Warmwasseranlagen für komplette Wohngebiete. Das Danfoss Heating



Pressemitteilung

Portfolio umfasst über 4.000 Produkte, die in 100 Ländern vertrieben werden. Wichtige Absatzmärkte sind unter anderem Dänemark, Deutschland und China.

Unter dem Motto „Engineering Tomorrow“ setzt sich Danfoss mit seinen Entwicklungen für Nachhaltigkeit in Energie- und Nahrungsmittelversorgung, Infrastrukturaufbau und Klimaschutz ein. Darüber hinaus engagiert sich das Unternehmen für Schutz und Erforschung neu entdeckter Arten und hat in diesem Kontext die Namenspatenschaft für eine auf Madagaskar beheimatete Lemurenart übernommen: den Danfoss-Mausmaki (*Microcebus danfossi*). Weitere Informationen über Danfoss finden Sie unter www.danfoss.de.

Pressekontakt Danfoss:

Danfoss GmbH
Heating Segment
Mónica Casas Gil
Carl-Legien-Straße 8
D-63073 Offenbach/Main
Tel.: +49 69 80885 400
E-Mail: monica.casas@danfoss.com
www.danfoss.de

Pressekontakt Agentur:

Riba:BusinessTalk GmbH
Michael Beyrau
Senior PR Consultant & HR Manager
Klostergut Besselich
56182 Urbar / Koblenz
Tel.: +49 (0)261-963 757-27
E-Mail: mbeyrau@riba.eu
Web: www.riba.eu